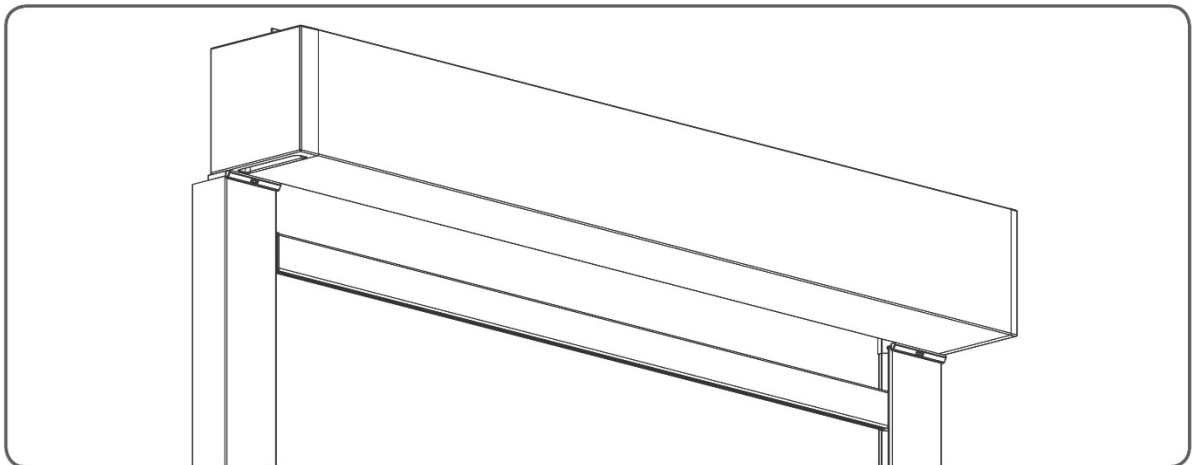


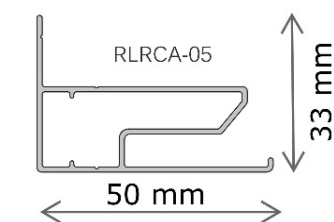
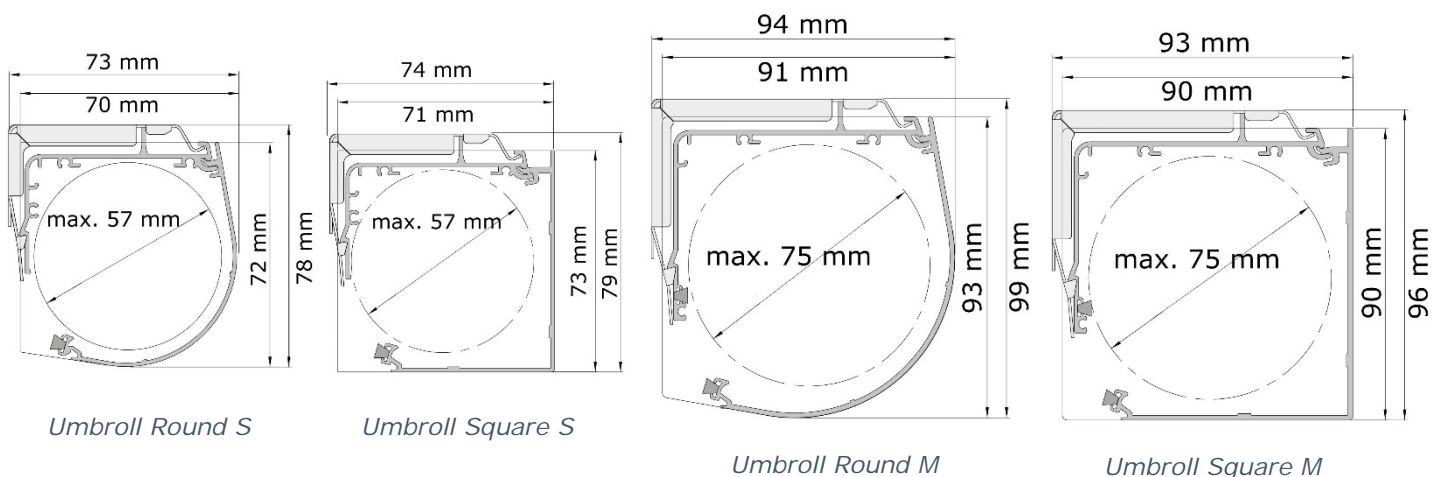
Umbroll Round, Square tokozott lefutó sínes roletta szerelési és felmérési segédlet

Figyelem! A szerelés alatt mindig tartsuk be az alapvető munka- és balesetvédelmi előírásokat.

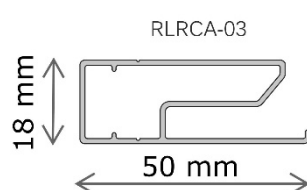


Felmérés:

Megrendelésnél a roletta teljes szerkezet méretét adhatjuk meg. A tok és lefutó méretekről az alábbi ábrákból tájékozódhat: (Felhívjuk a figyelmet, hogy felhúzott állapotban a záróléc nem húzódik fel a tokba, ezért a tok magasságokhoz még egy 30 mm-t számolni kell.)

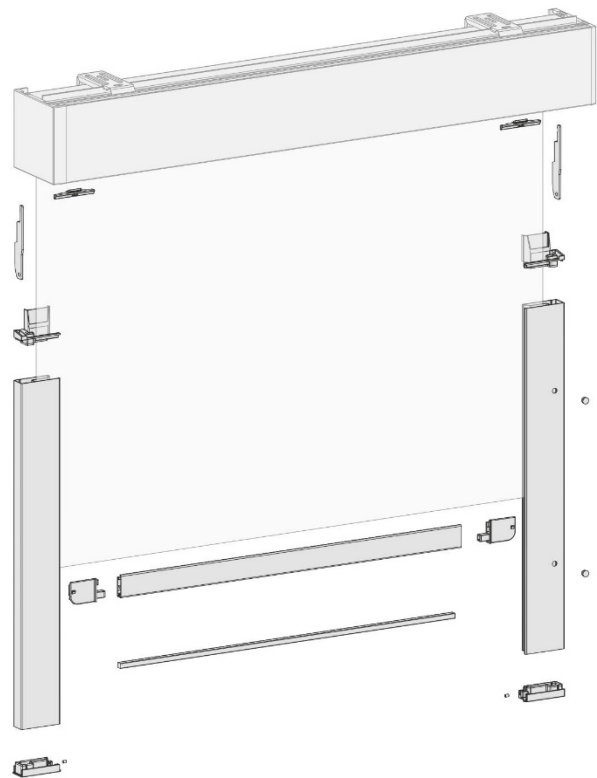


Lefutó falcos rögzítéshez



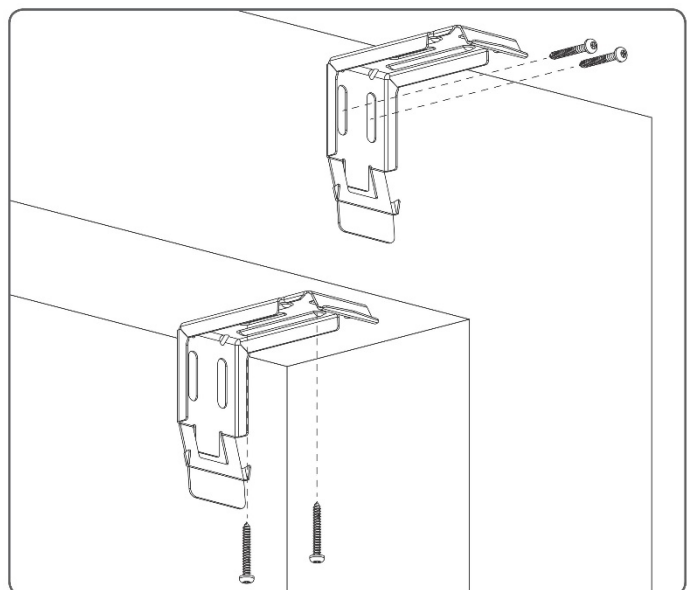
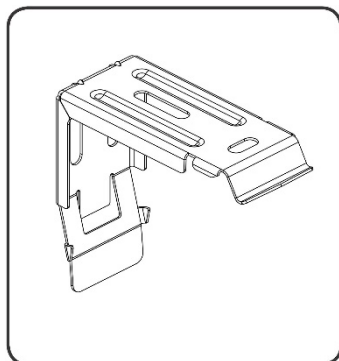
Lefutó homlokzati rögzítéshez

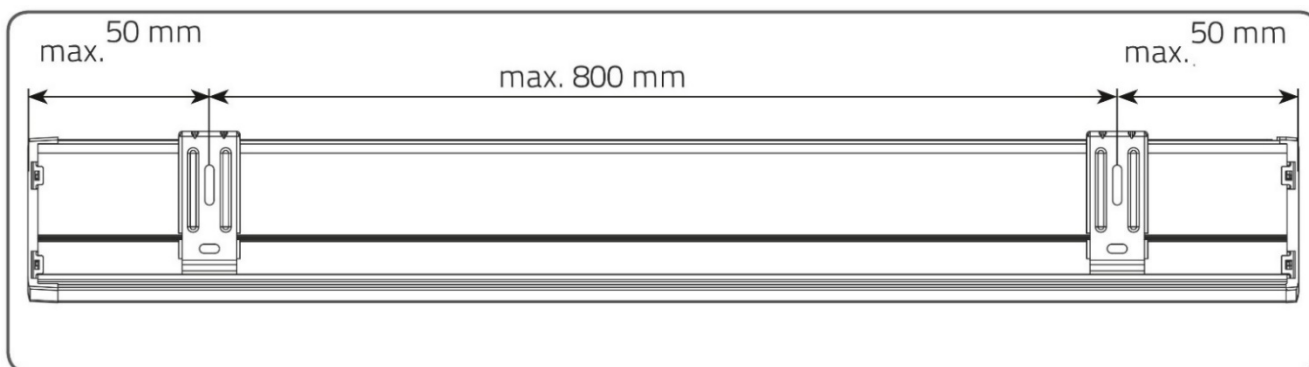
A tok rögzíthető egyaránt falra és mennyezetre. Ha a rolettát a kávéba szeretnénk rögzíteni, akkor mérlegeljünk, hogy a fenti konzol és lefutó méreteivel a roletta nem fogja-e akadályozni az ablak nyitását. Felmérésnél ne felejtse el a kezelési oldalt megnézni. Mindenképp győződjön meg afelől, hogy a mért szerkezeti szélességben a roletta leengedhető lesz-e, nincs-e a működést akadályozó tényező az útban (Pl.: kilincs, párkány). Megrendelésében a gyöngylánc hosszát is megadhatja, ha nincs megadva gyöngylánc méret, akkor a rolettát úgy gyártjuk, hogy a gyöngylánc a kért magassági méret feléig érjen. A gyártható szélességi és magassági méretekről a megrendelés előtt tájékozódjon.



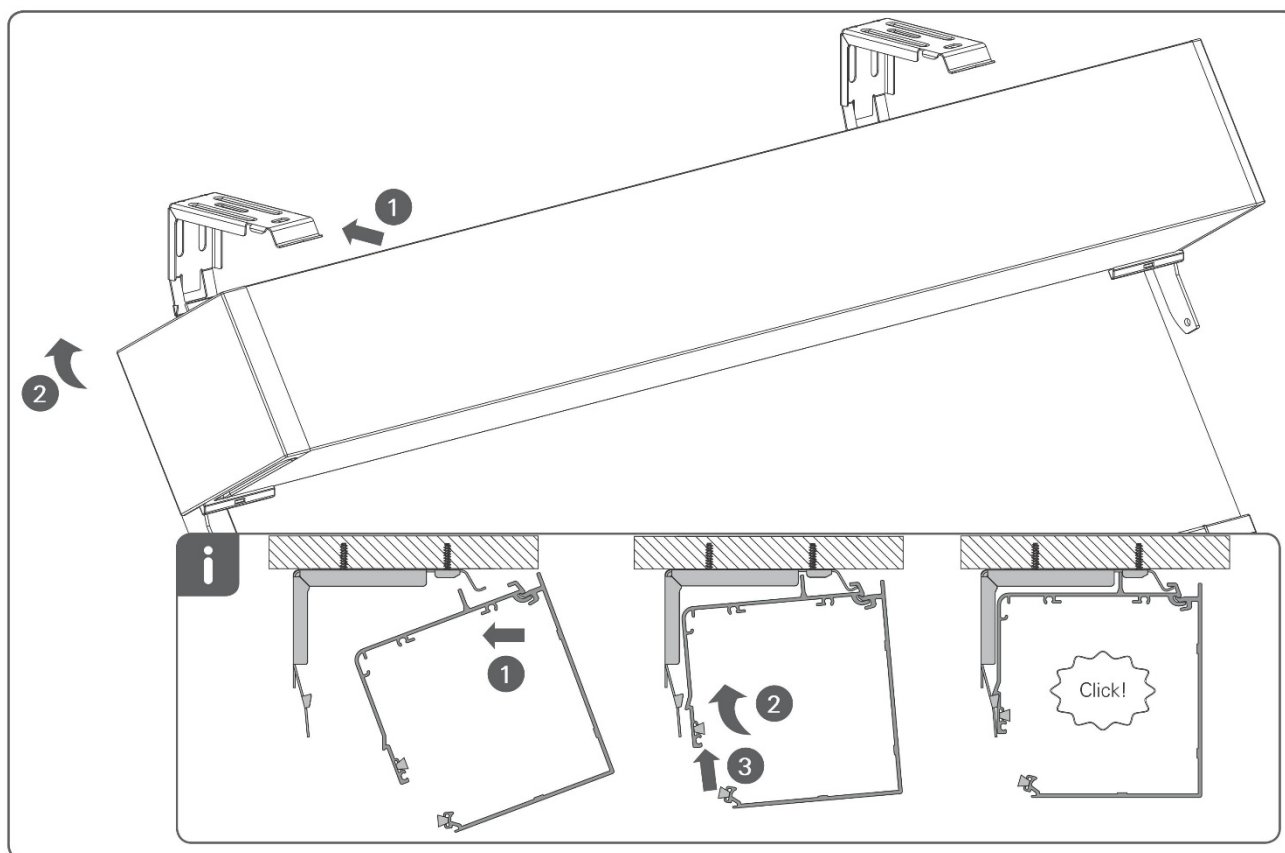
Szerelés:

1. Tokozott roletta esetében a rögzítés mindig klipszekkel történik. Minden kivételnél a klipsz mennyezeti és oldalfali rögzítésre is alkalmas. A rögzítés minimum két klipszsel történik úgy, hogy a tok végétől a szélső klipszek maximum 5 cm-re lehetnek. A szerelés a klipszek pozicionálásával kezdődik. A klipszeket minden esetben egy vízmérték segítségével az alábbi ábra szerinti kiosztásban vízszintesen kell elhelyezni. Ha a roletta nem vízszintbe lesz elhelyezve, akkor a textil félre tekeredik a tengelyen és ez a roletta károsodását okozhatja. A rolettát az igényektől függően szerelhetjük homlokzatra és mennyezetre is. A megfelelő csavar típust a fogadó szerkezet típusának függvényében a szerelést végző szakember választja meg. A rögzítő csavarokat a termék nem tartalmazza!

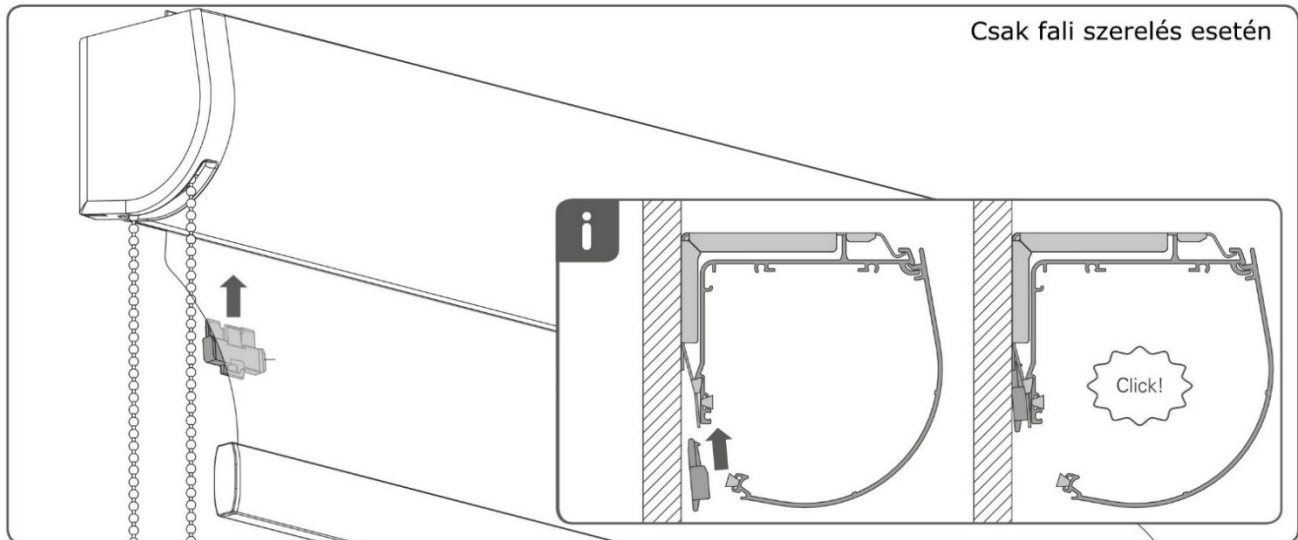




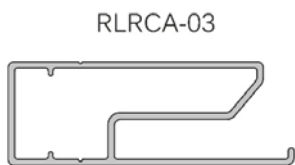
2. Ha rögzítettük a klipszeket, akkor a tok bepattintása az alábbi ábra szerint történik:



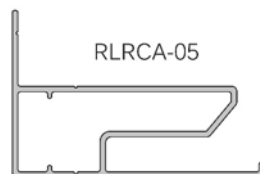
3. Fali szerelés esetén az ábra szerinti módon a gyöngyláncos oldalra pattintsuk be a tok stabilitását rögzítő műanyag elemet.



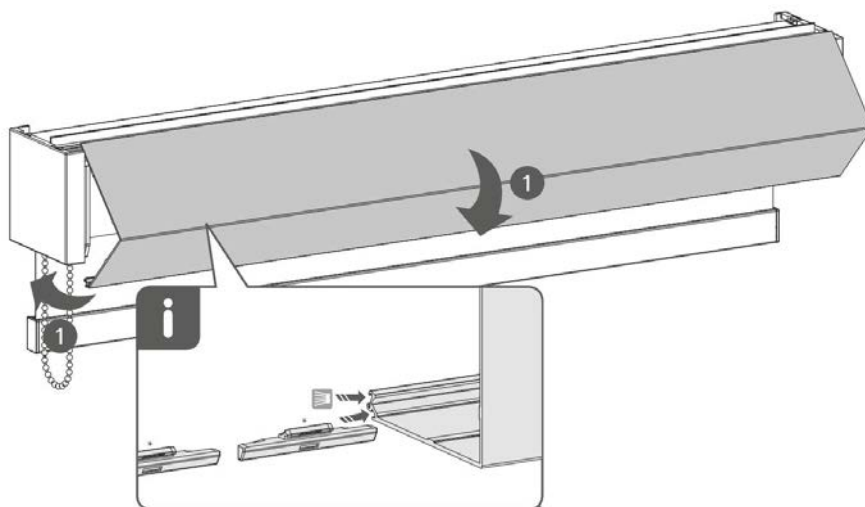
4. Miután a klipszekkel rögzítettük a tokot, következik a lefutók rögzítése. Függetlenül attól, hogy homlokzatra vagy falba történik a szerelés a kétféle lefutó egyformán csatlakozik a tokhoz. Figyeljünk arra, hogy a lefutó csatlakozó elemek helyesen csatlakoznak a lefutókhoz.



Lefutó homlokzati szereléshez

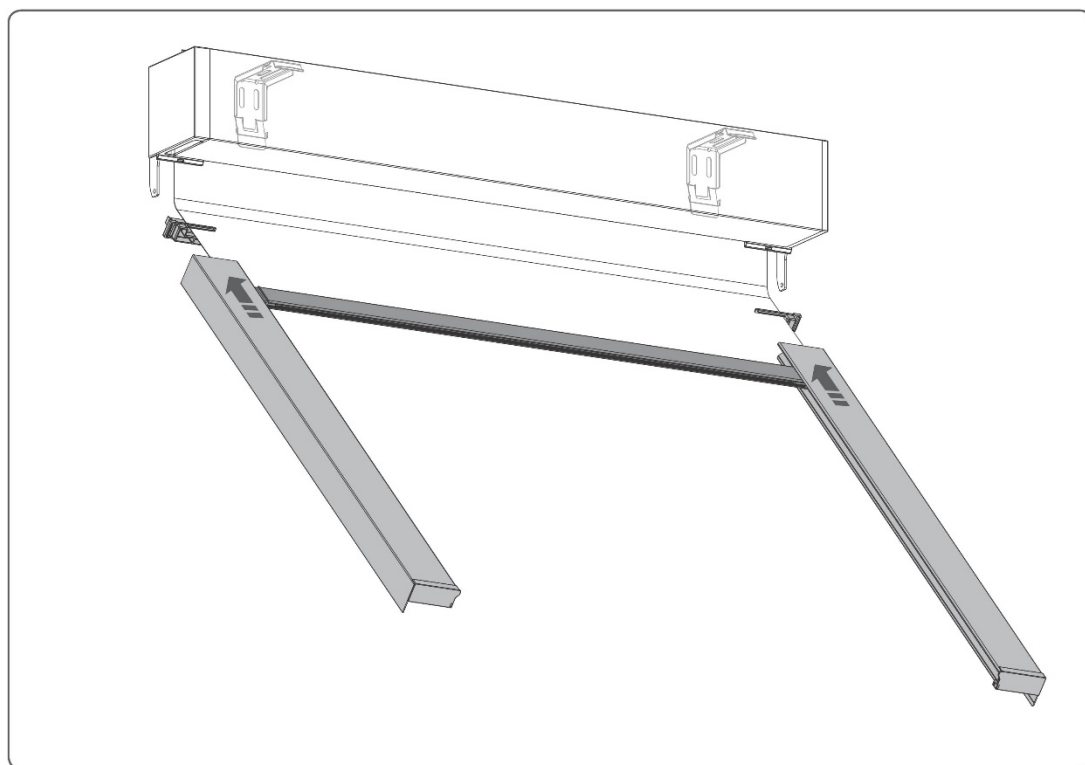
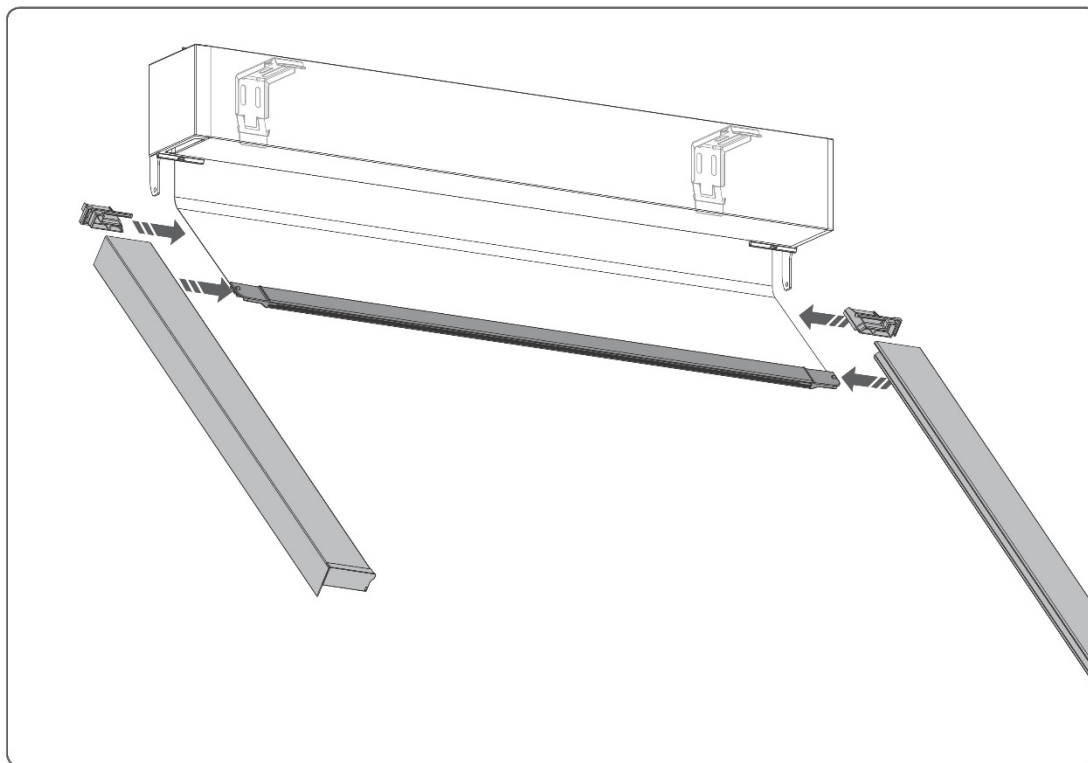


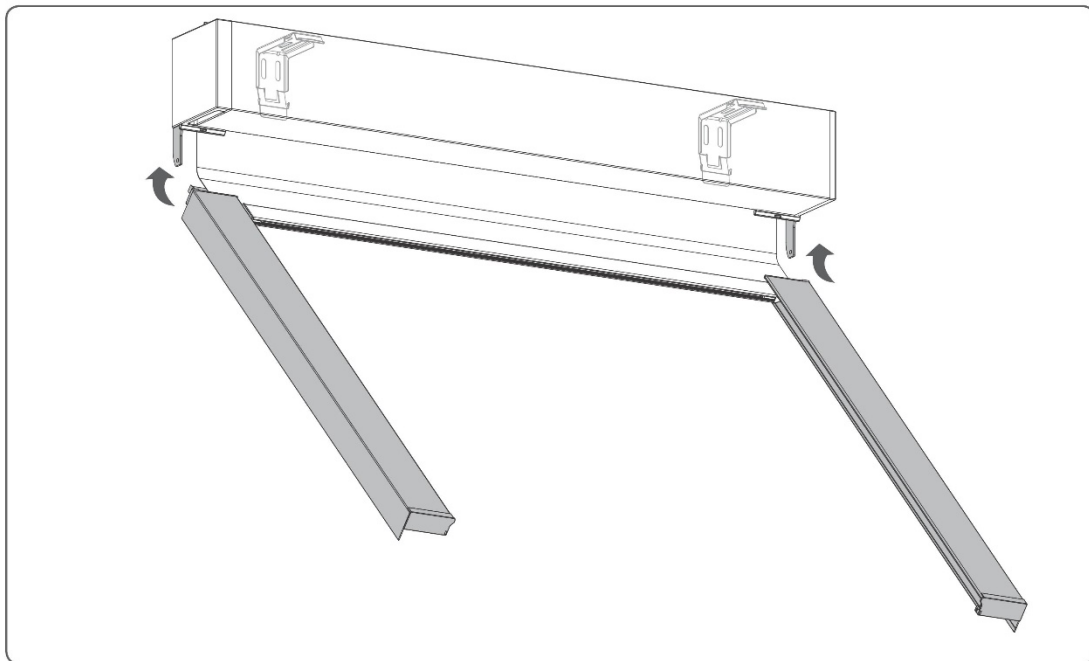
Lefutó falcos szereléshez



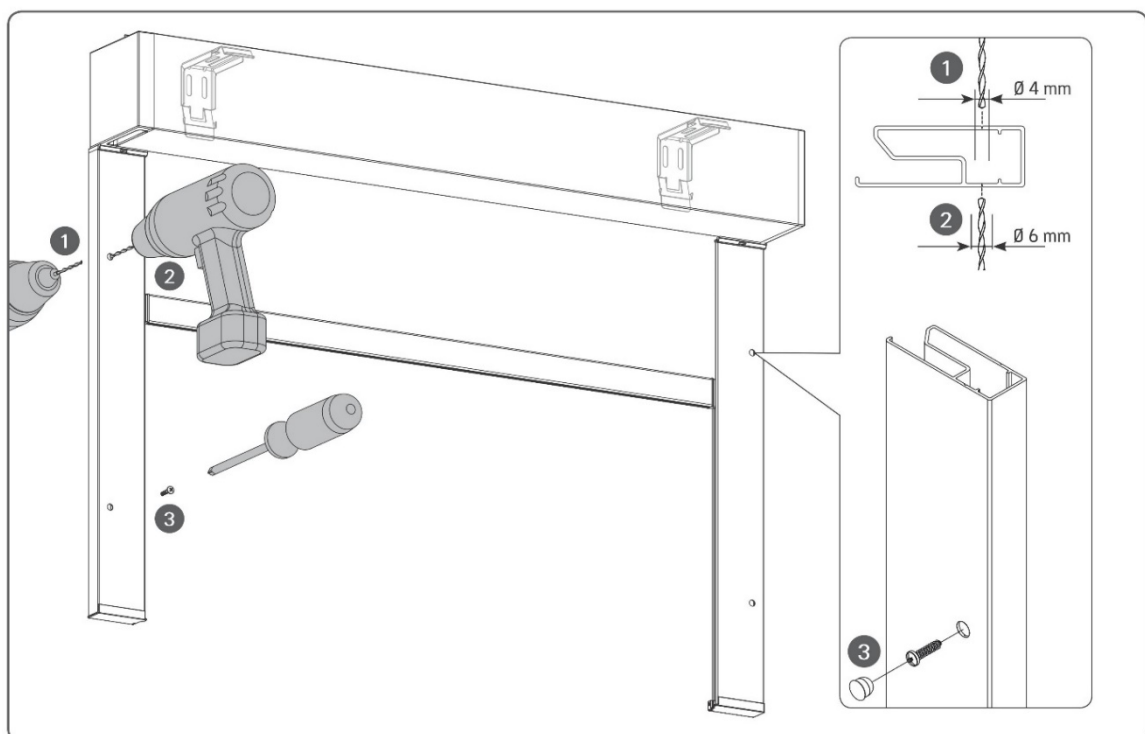
Lefutó csatlakozó elemek tokhoz

A lefutók csatlakoztatását a tokhoz az alábbi ábrák szemléltetik:

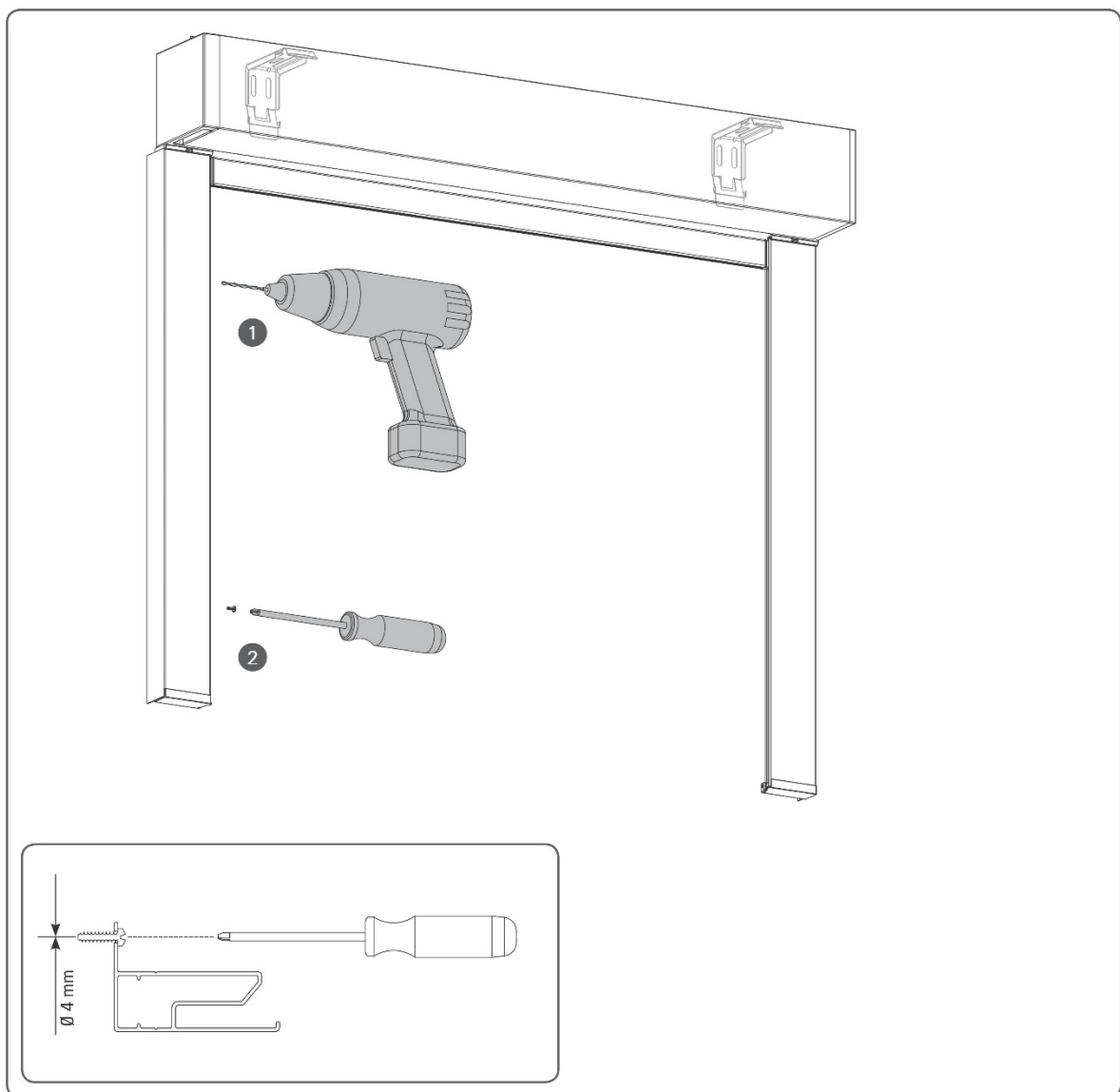




5. A homlokzatra szerelt lefutók rögzítése szemből a kamrán keresztül történik. Nagyon fontos megjegyezni, hogy a lábakat a fogadó szerkezetre egymással párhuzamosan és a tokra merőlegesen kell elhelyezni. Abban az esetben, ha ez nem így történik, működtetés közben a záróléc megszorulhat, vagy a textil a ferde megvezetés miatt félre tekeredhet és károsodhat. A megfelelő csavar típust a fogadó szerkezet típusának függvényében a szerelést végző szakember választja meg. A rögzítő csavarokat a termék nem tartalmazza!



6. Falcba történő szerelés esetén a rögzítés oldalról a lefutó profilon keresztül történik. Ugyancsak fontos megjegyezni, hogy a lábakat a fogadó szerkezetre egymással párhuzamosan és a tokra merőlegesen kell elhelyezni. Abban az esetben, ha ez nem így történik, működtetés közben a záróéc megszorulhat, vagy a textil a ferde megvezetés miatt félre tekeredhet és károsodhat. A megfelelő csavar típust a fogadó szerkezet típusának függvényében a szerelést végző szakember választja meg. A rögzítő csavarokat a termék nem tartalmazza!



7. A rolettát felszerelés után minden esetben próbáljuk le. Gyöngylánccos típus esetén mindkét végállást a végállás határoló műanyag gyöngyláncrea való felpattintásával végezhetjük el.